



CARINCI GROUP S.p.A.

SEDE LEGALE:
Via Case Priori, 26 - 03029 VEROLI (FR)
STABILIMENTO:
Via Felci (zona industriale) - 03039 SORA (FR)
INFO LINE e WEB:
+39 0776/812704 - fax +39 0776/814394
www.carincigroup.it - info@carincigroup.it
P.I. E.C.F.: 01875700609

SCHEDA TECNICA
TECHNICAL DATA SHEET
FICHE TECHNIQUE
TECHNISCHES DATENBLATT
FICHA TÉCNICA
FICHA TÉCNICA
ΤΕΧΝΙΚΟ ΔΕΛΤΙΟ

CALDAIA CARINCI PRESTIGE 270 SELF CLEANING

Vers. 01_2026 - pag. 1/3

Informazioni marcatura / Labelling information / Informations certification / Prüfungsinformation / Información de marcado / Marcando informações / Μαρκάρισμα πληροφοριών	 EN 303-5:2021+A1:2022
Ente Notificato / Notified Body / Institut notifié / Benanntes Labor / Entidad autorizada / Organismo notificado / Κοινοποιημένος οργανισμός	ITEM CONSULT Ltd. (NB 1837)
Rapporto di prova / Test Report / Epreure d'essai / Prüfbericht / Informe de Prueba / Relatório de Teste / Έκθεση δοκιμής	119/28.01.2026
Combustibile / Fuel type / Typologie de combustible / Kraftstoff / Tipo de combustible / Tipo de combustível / τύπο καυσίμου	Pellet di legno / Wood pellet / Pellet de bois / Holzpellet / Pellet de madera / Pellet de madeira / Ξύλινα σφαιρίδια (EN ISO 17225-2)

Dati Tecnici / Technical data / Données techniques / Technische Daten / Datos técnicos / Dados Técnicos / Τεχνικά δεδομένα		nom	rid
Potenza Termica / thermal power / Puissance thermique / Thermische Leistung / Potencia térmica / Potência térmica / Θερμική Ενέργεια	kW	27,20	8,27
Consumo orario / Hourly consumption / Consommation horaire / Stundenverbrauch / Consumo horario / Consumo por hora / Ωριαία κατανάλωση	kg/h	6,13	1,87
Temperatura Media Fumi / Average flue gas temperature / Température moyenne des fumees / Durchschn Abgastemperatur / Temperatura media humos / temperatura média do fumo / Μέση θερμοκρασία καπνού	°C	119,9	96,6
Emissioni di CO / CO emissions / Émissions de CO / CO-Emissionen / Emisiones de CO / Emissões de CO / Εκπομπές CO	mg/Nm ³ (10% di O ₂)	32	29
Emissioni di NOx / NOx emissions / Émissions de NOx / NOx-Emissionen / Emisiones de NOx / Emissões de NOx / Εκπομπές NOx	mg/Nm ³ (10% di O ₂)	108	119
Emissioni di OGC / OGC emissions / Émissions de OGC / OGC-Emissionen / Emisiones de OGC / Emissões de OGC / Εκπομπές OGC	mg/Nm ³ (10% di O ₂)	4	4
Emissioni di PM (Polveri) / PM emissions (Dust) / Émissions de PM (poussières) / PM-Emissionen (Staub) / Emisiones de PM (polvo) / Emissões de PM (poeira) / Εκπομπές PM (σκόνη)	mg/Nm ³ (10% di O ₂)	5,30	4,89
Emissioni di PM (Polveri) con abbattitore elettrostatico di polveri / PM emissions (Dust) with electrostatic dust collector/ Émissions de PM (poussières) avec suppresseur de poussière électrostatique/ PM-Emissionen (Staub) mit elektrostatischer Staubunterdrückung / Emisiones de PM (polvo) con supresor de polvo electrostático / Emissões de PM (poeira) com supressor de poeiras eletrostático / Εκπομπές PM (σκόνη) με ηλεκτροστατικό καταστολέα σκόνης	mg/Nm ³ (10% di O ₂)	0,62	0,57
Rendimento / Efficiency / Efficacité / Leistung / Eficiencia / Eficiência / Εκτέλεση	%	92,5	94,8
Tiraggio minimo / Minimum flue draught / Tirage minimum des gaz de combustion / Minimaler Schornsteinzug / Tiro mínimo del conducto de humos / Ελάχιστη επιταγή	Pa	11	11
Portata Massica dei Fumi / Flue gas mass flow / Flux gaz combustible / Brenngasfluss / Flujo gas combustible / Fluxo de gás de combustão / Ροή μάζας καπνού	g/s	22,85	19,8
Efficienza energetica stagionale / Seasonal space heating energy efficiency / Efficacité énergétique saisonnière / Saisonale Energieeffizienz / Eficiencia energética estacional de calefacción / Eficiência energética sazonal / Εποχιακή ενεργειακή απόδοση	[η _s] %	84,28	
Indice di Efficienza Energetica / Energy Efficiency Index / Indice d'efficacité énergétique / Energie-Effizienz-Index / Índice de Eficiencia Energética / Δείκτης Ενεργειακής Απόδοσης	EEI	123,97	
Classe di Efficienza Energetica / Energy Efficiency Class / Classe d'efficacité Énergétique / Energieeffizienzklasse / Clase de eficiencia energética / Classe de Eficiência energética / Κατηγορία ενεργειακής απόδοσης	-	A+	
Volume di riscaldamento massimo - (0,04 kW/h x m³) / Maximum heating volume / Volume de chauffage maximum / Maximale Heizleistung / Volumen de calentamiento máximo / Volume máximo de aquecimento / Μέγιστη ένταση θέρμανσης	m ³	680	
Volume di Accumulo Minimo Acqua (20 lt x Pn*) / Minimum Water Storage Volume / Volume minimum de stockage d'eau / Minimales Wasserspeichervolumen / Volumen mínimo de almacenamiento de agua / Volume mínimo de armazenamento de água / Ελάχιστη ένταση αποθήκευσης νερού	lt	544	
Peso netto / Net weight / Poids net / Nettogewicht / Peso neto / Peso líquido / Καθαρό βάρος	kg	702	
Capacità totale serbatoio / Tank total capacity / Capacité totale réservoir / Tank-Gesamtkapazität / Capacidad total depósito / Capacidade total do tanque / Συνολική χωρητικότητα δεξαμενής	kg	140	
Profondità apparecchio / Appliance depth / Profondeur de l'appareil / Tiefe des Geräts / Profundidad del aparato / Profundidade do aparelho / Βάθος συσκευής	mm	1140	
Altezza apparecchio / Appliance height / Hauteur de l'appareil / Höhe des Geräts / Altura del aparato / Altura do aparelho / Ύψος συσκευής	mm	1618	
Larghezza apparecchio / Appliance width / Largeur de l'appareil / Breite des Geräts / Ancho del aparato / Largura do aparelho / Πλάτος της συσκευής	mm	1294	
Condotto espulsione fumi / Flue gas exhaust pipe / Tuyau d'échappement des gaz de combustion / Rauchgasabzugsrohr / Tubo de escape de gases de combustión / Conduto de exaustão de fumos / Αγωγός απαγωγής καπνού	Ø mm	180	
Contenuto acqua in caldaia / Water volume in the boiler / Teneur en eau dans la chaudière / Wasserinhalt im Kessel / Contenido de agua en la caldera. / Teor de água na caldeira / Περιεκτικότητα σε νερό στο λέβητα	lt	134	
Prevalenza circolatore / Circulator prevalence / Prévalence des circulateurs / Prävalenz von Kreislaufpatienten / Prevalencia de circulantes / Prevalência de circulantes / Κυκλοφορική συχνότητα εμφάνισης	m	7	



CARINCI GROUP S.p.A.

SEDE LEGALE:
Via Case Priori, 26 - 03029 VEROLI (FR)
STABILIMENTO:
Via Felci (zona industriale) - 03039 SORA (FR)
INFO LINE e WEB:
+39 0776/812704 - fax +39 0776/814394
www.carincigroup.it - info@carincigroup.it
P.I. E.C.F.: 01875700609

SCHEDA TECNICA
TECHNICAL DATA SHEET
FICHE TECHNIQUE
TECHNISCHES DATENBLATT
FICHA TÉCNICA
FICHA TÉCNICA
ΤΕΧΝΙΚΟ ΔΕΛΤΙΟ

CALDAIA CARINCI PRESTIGE 270 SELF CLEANING

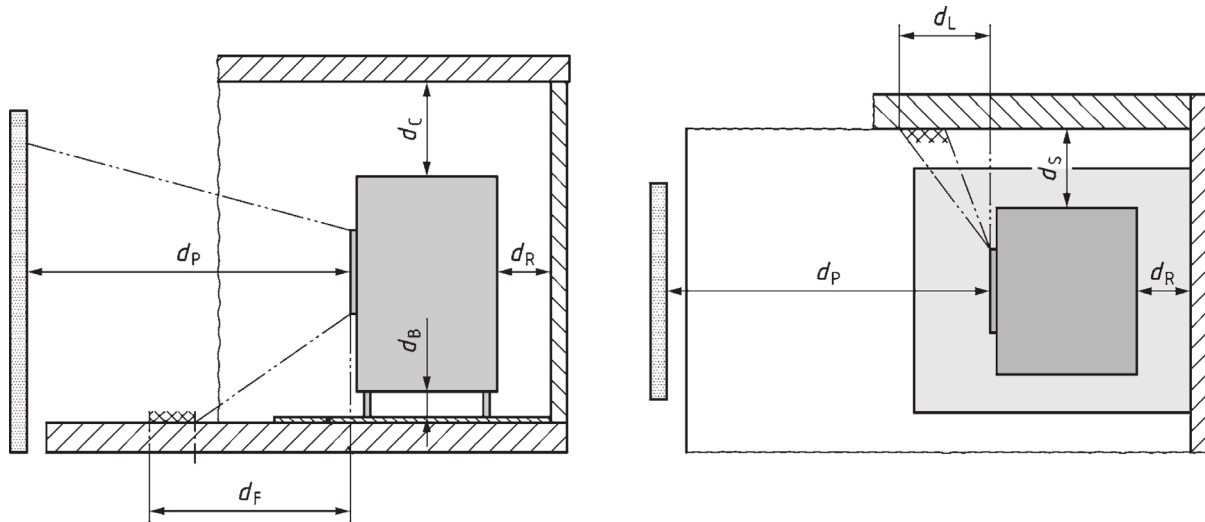
Vers. 01_2026 - pag. 2/3

Massima pressione ammessa (circuito impianto) / Maximum admitted pressure (system circuit) / Pression maximale admise (circuit du système) / Maximal zulässiger Druck (Systemkreis) / Presión máxima admitida (circuito del sistema) / Pressão máxima admitida (circuito do sistema) / Μέγιστη εισαγόμενη πίεση (κύκλωμα συστήματος)	bar	3
Massima pressione ammessa (circuito sanitario) / Maximum admitted pressure (sanitary circuit) / Pression maximale admise (circuit sanitaire) / Maximal zulässiger Druck (Sanitärkreislauf) / Presión máxima admitida (circuito sanitario) / Pressão máxima admitida (circuito sanitário) / Μέγιστη εισαγόμενη πίεση (κύκλωμα υγιεινής)	bar	3
Presa d'aria / Air inlet / Prise d'air / Luftaufnahme / Toma de aire / Entrada de ar / πρόσληψη αέρα	∅ mm	-
Attenzione, questi dati possono variare a seconda del combustibile utilizzato / Attention, these data may vary depending on the fuel used / Attention, ces données peuvent varier en fonction du carburant utilisé / Achtung, diese Daten können je nach verwendetem Kraftstoff variieren / Atención, estos datos pueden variar según el combustible utilizado / Atenção, esses dados podem variar dependendo do combustível usado / Προσοχή, τα δεδομένα αυτά ενδέχεται να διαφέρουν ανάλογα με το χρησιμοποιούμενο καύσιμο		

(*) = **Potenza Termica Nominale** / Nominal thermal power / Puissance thermique nominale / Nennwärmeleistung / Potencia térmica nominal / Potência térmica nominal / Ονομαστική θερμική ισχύς

Caratteristiche elettriche / Electrical characteristics / Caractéristiques électriques / Elektrische eigenschaften / Características eléctricas / Características eléctricas / Ηλεκτρικά χαρακτηριστικά			
Tensione di alimentazione / Power supply voltage / Tension d'alimentation / Spannung der Stromversorgung / Tensión de suministro eléctrico / Tensão de alimentação / Τάση τροφοδοσίας	230		V
Frequenza di alimentazione / Power supply frequency / Fréquence d'alimentation / Frequenz der Stromversorgung / Frecuencia de suministro eléctrico / Frequência de potência/ Συχνότητα ισχύος	50		Hz
Assorbimento elettrico massimo / Maximum electric power input / Puissance électrique maximale absorbée / Maximale elektrische Leistungsaufnahme / Potencia eléctrica máxima de entrada / Consumo máximo de energia / Μέγιστη κατανάλωση ενέργειας	1052		W
Consumo ausiliario di energia elettrica / Consumption of electrical auxiliary energy / Consommation d'énergie électrique auxiliaire / Verbrauch an elektrischer Hilfsenergie / Consumo de energia auxiliar eléctrica / Consumo auxiliar de eletricidade / Βοηθητική κατανάλωση ηλεκτρικής ενέργειας	alla potenza nominale / at nominal heat output / à puissance thermique nominale / bei Nennwärmeleistung / a la potencia calorífica nominal / à potência nominal/ στην ονομαστική ισχύ	e_{max}	0,100 kW
	alla potenza ridotta / at part load heat output / à puissance thermique à charge partielle / bei Teillastwärmeleistung / a la potencia calorífica en carga parcial / com potência reduzida / σε μειωμένη ισχύ	e_{min}	0,030 kW
	in stand-by / at standby / en veille / im Standby-Betrieb / en modo de espera / Em espera / σε αναμονή	e_{sb}	0,001 kW

Distanze minime dai materiali combustibili / Minimum distances to combustible materials / Distances minimum aux matériaux combustibles / Mindestabstände zu brennbaren Materialien / Distancias mínimas de materiales combustibles / Distâncias mínimas de materiais combustíveis/ Ελάχιστες αποστάσεις από εύφλεκτα υλικά



Inferiore / Bottom / Fond / Fußboden / Parte inferior / Inferior/ Κατώτερος	d_b	0	mm
Pavimento frontale / Floor in front / Sol à l'avant / Boden vorne / Suelo en la parte frontal / Andar da frente/ Μπροστινός όροφος	d_f	0	mm
Soffitto / Ceiling / Plafond / Decke / Techo / Teto / Οροφή	d_c	1000	mm
Posteriore / Rear / Arrière / Rückseite / Parte trasera / Traseira/ Οπισθεν	d_r	800	mm
Laterale / Side / Côté / Seite / Lado / Lado / Πλευρά	d_s	600	mm
Zona di irraggiamento laterale / Side radiation area / Zone de rayonnement latéral / Seitlicher Abstrahlbereich / Área de radiación lateral / Zona de radiação lateral / Ζώνη πλευρικής ακτινοβολίας	d_l	300	mm
Frontale / Front / Avant / Vorderseite / Parte frontal / Frente/ Εμπρός	d_p	1000	mm
Distanze minime dai materiali non combustibili / Minimum distances to non-combustible walls / Distances minimum aux murs non combustibles / Mindestabstände zu nicht brennbaren Wänden / Distancias mínimas a paredes no combustibles / Distâncias mínimas de materiais não combustíveis/ Ελάχιστες αποστάσεις από μη εύφλεκτα υλικά	d_{non}	300	mm



CARINCI GROUP S.p.A.

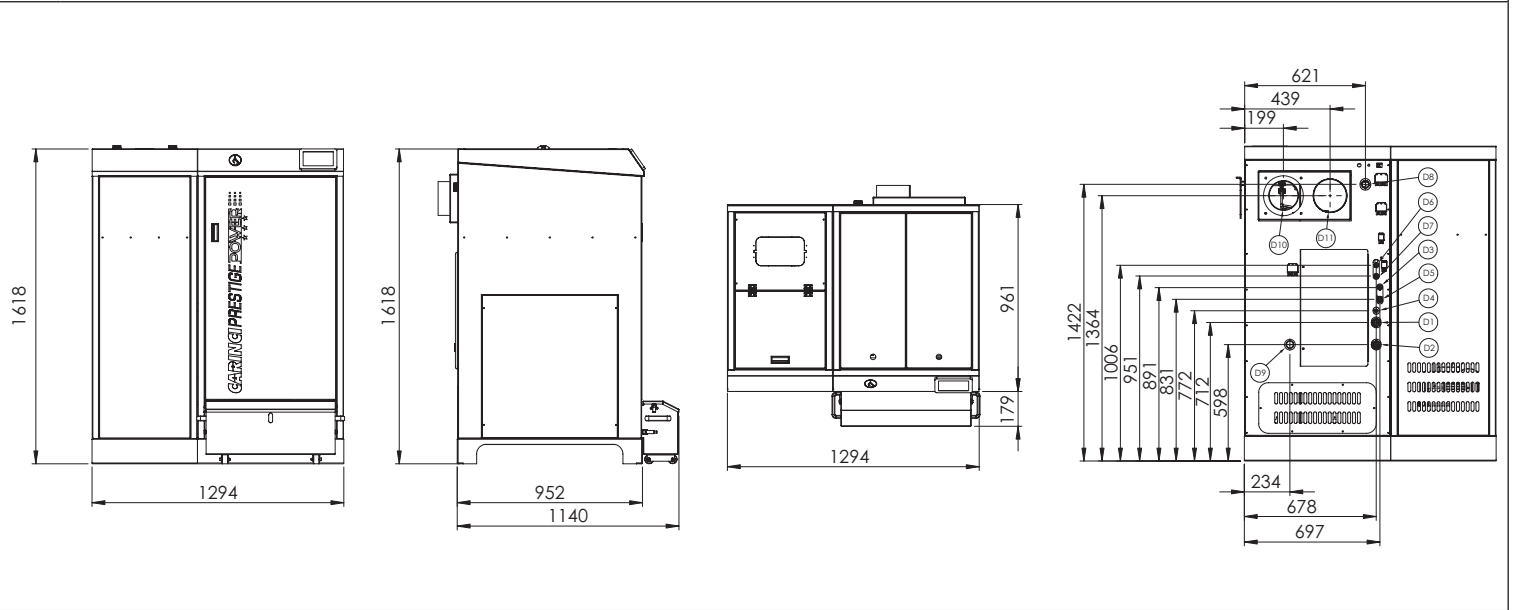
SEDE LEGALE:
Via Case Priori, 26 - 03029 VEROLI (FR)
STABILIMENTO:
Via Felci (zona industriale) - 03039 SORA (FR)
INFO LINE e WEB:
+39 0776/812704 - fax +39 0776/814394
www.carincigroup.it - info@carincigroup.it
P.I. E.C.F.: 01875700609

SCHEDA TECNICA
TECHNICAL DATA SHEET
FICHE TECHNIQUE
TECHNISCHES DATENBLATT
FICHA TÉCNICA
FICHA TÉCNICA
ΤΕΧΝΙΚΟ ΔΕΛΤΙΟ

CALDAIA CARINCI PRESTIGE 270 SELF CLEANING

Vers. 01_2026 - pag. 3/3

Dimensioni (mm) / dimensions / dimensions / Größe / dimensiones / dimensões / διαστάσεις



Collegamenti idraulici / Hydraulic connections / Connexions hydrauliques / Hydraulikanschlüsse / Conexiones hidraulicas / Conexões hidráulicas / Υδραυλικές συνδέσεις

D1	Mandata riscaldamento / Heating supply / Livraison de chauffage / Heizungslieferung / Entrega de calefacción / Entrega de aquecimento / Παράδοση θέρμανσης	1" F
D2	Ritorno riscaldamento / Heating return / Retour de chauffage / Heizungsrücklauf / Retorno de calefacción / Retorno de aquecimento / Επιστροφή θέρμανσης	1" F
D3	Uscita valvola a scarico termico / Thermal discharge valve output / Sortie de la vanne de décharge thermique / Ausgang des thermischen Auslassventils / Salida de la válvula de descarga térmica / Saída da válvula de descarga térmica / Εξαγωγή βαλβίδας θερμικής εκκένωσης	½ F
D4	Valvola di Sicurezza / Safety valve / Soupape de sécurité / Sicherheitsventil / Válvula de seguridad / Válvula de segurança / Βαλβίδα ασφαλείας	½ F
D5	Ingresso valvola a scarico termico / Thermal discharge valve inlet / Entrée de soupape de décharge thermique / Einlass für thermisches Auslassventil / Entrada de la válvula de descarga térmica / Entrada da válvula de descarga térmica / Θερμική εισόδος βαλβίδας εκκένωσης	¾ F
D6	Uscita acqua calda sanitaria** / Domestic hot water outlet / Sortie d'eau chaude domestique / Warmwasseranschluss / Salida de agua caliente sanitaria. / Saída de água quente sanitária / Οικιακή έξοδος ζεστού νερού	½ F
D7	Ingresso acqua fredda sanitaria** e gruppo di riempimento / Domestic cold water inlet and filling unit / Groupe de remplissage et d'arrivée d'eau froide sanitaire / Kaltwasserzulauf und Füllgruppe / Entrada y grupo de llenado de agua fría sanitaria / Entrada de água fria doméstica e grupo de enchimento / Ομάδα εισόδου και πλήρωσης οικιακού κρύου νερού	½ F
D8	Tubo di Sicurezza per vaso aperto - Mandata riscaldamento / Safety pipe for open vessel - Heating supply / Tuyau de sécurité pour vase ouvert - Livraison de chauffage / Sicherheitsrohr für offenes Gefäß - Heizungsabgabe / Tubo de seguridad para recipiente abierto - Suministro de calefacción / Tubo de segurança para vaso aberto - fornecimento de aquecimento / Σωλήνας ασφαλείας για ανοιχτό σκάφος - Παράδοση θέρμανσης	1" ¼ M
D9	Carico impianto per vaso aperto - Ritorno riscaldamento / System load for open vessel - Heating return / Charge du système pour vase ouvert - Retour chauffage / Systemlast für offenes Gefäß - Heizungsrücklauf / Carga del sistema para recipiente abierto - Retorno de calefacción / Carga do sistema para vaso aberto - retorno de aquecimento / Φόρτωση συστήματος για ανοιχτό σκάφος - Επιστροφή θέρμανσης	1" ¼ M
D10	Aspiratore fumi / Smoke extractor / Extracteur de fumée / Rauchabzug / Extractor de humos / Extrator de fumaça / Απορροφητής καπνού	-
D11	Innesto canna fumaria / Flue pipe insert / Raccord de cheminée / Rauchgasanschluss / Conexión de humos / Conexão de combustão / καυσαερίων	Ø 180 mm M

(**) = **Conessioni facoltative** / Optional connections / Connexions optionnelles / Optionale Anschlüsse / Conexiones opcionales / Conexões opcionais / Προαιρετικές συνδέσεις